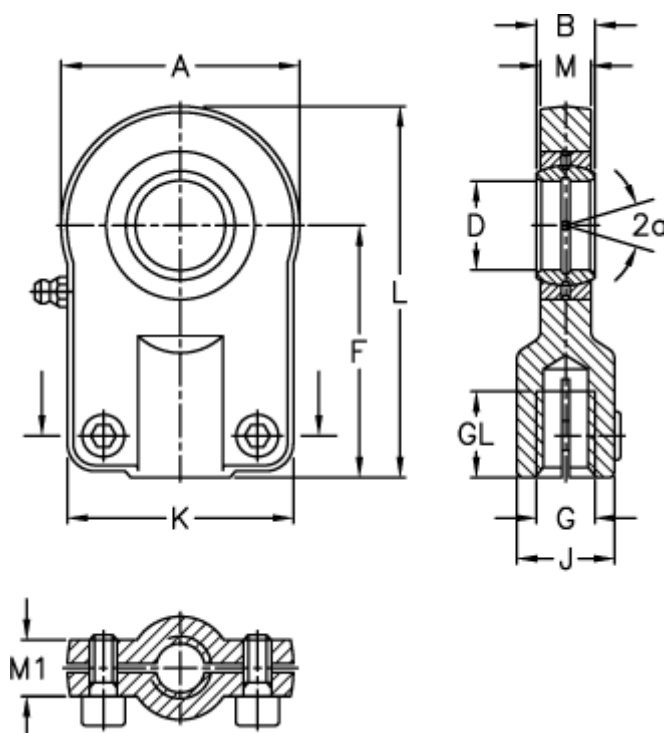


Varenummer: 03550080

Beskrivelse: Fluro hydraulik ledhoved FPR 80S

## Mål



A	= 205	J	= 90
a (grader)	= 6	K	= 156
B	= 55	L	= 287.5
D	= 80	M	= 47
Dynamisk belastning C (kN)	= 400	M1	= 47
F	= 185	Moment (Nm)	= 410
g	= M48x2	Statisk belastning C0 (kN)	= 585
GL	= 64	Vægt	= 15600